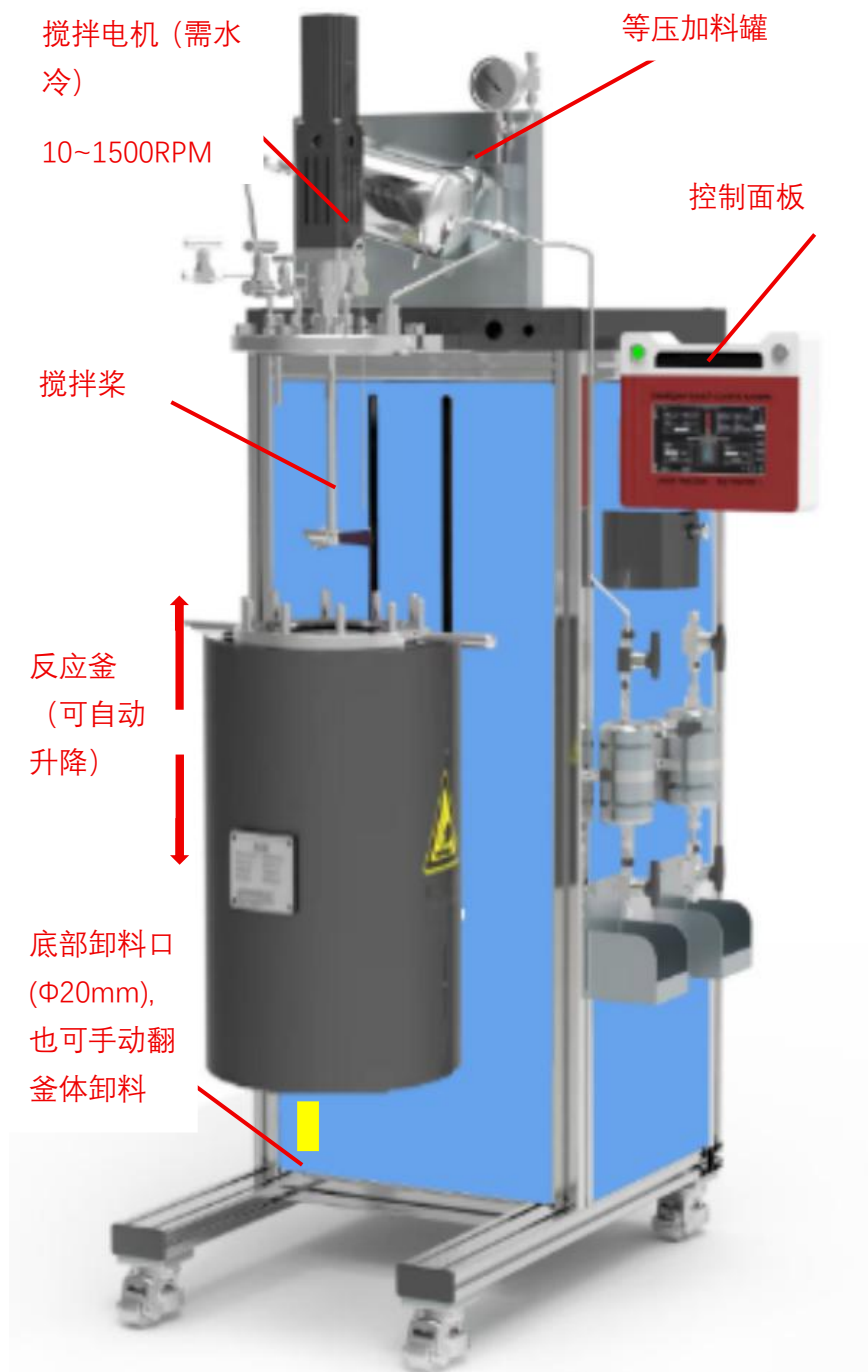
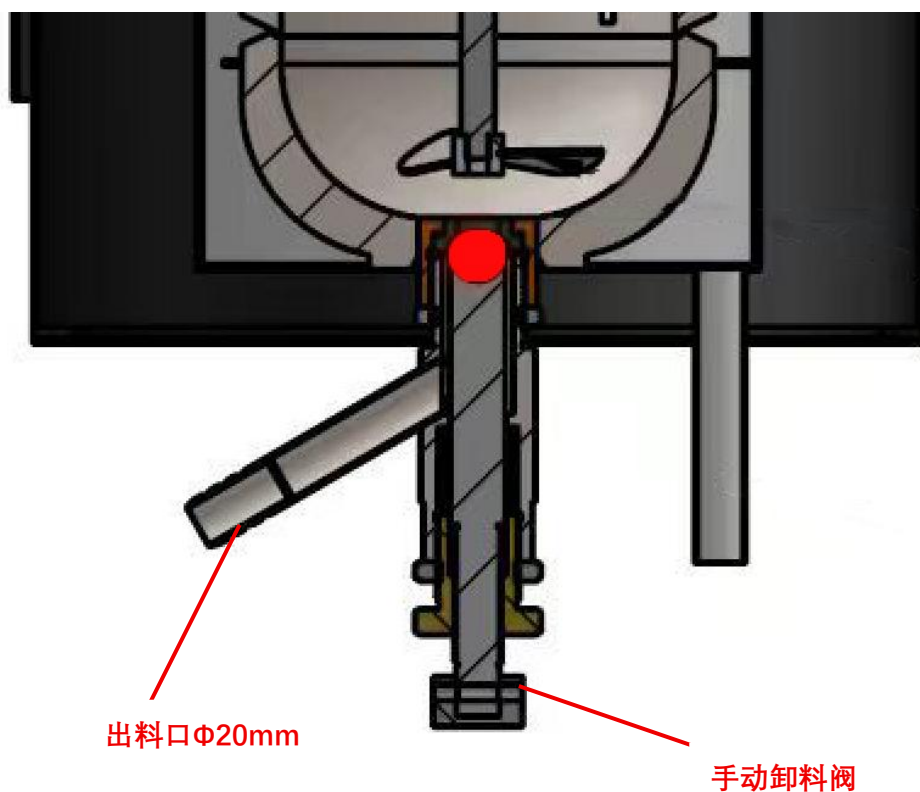


300°C 自动升降&搅拌高压反应釜 (6.7L, ID 120D mm x H 600 mm) HPRVX356

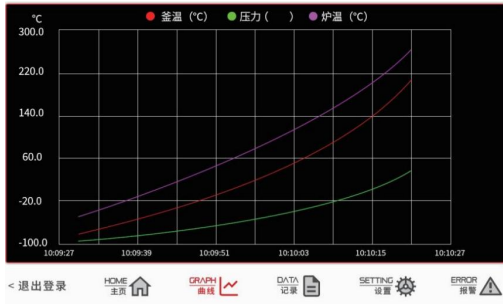




HPRVX356 是一款定制的自动升降&搅拌高压反应釜，配备 6.7 升反应釜（最高温度可达 300℃，最高压力可达 6MPa），并配有触摸屏控制，非常适合水热反应和高压化学反应。

电源要求	AC380V 三相, 50/60Hz 电机功率: 750W 功率: 6.4KW
反应釜体	材质: 316L 不锈钢 尺寸: 内径 120×高 600mm, 容积: 6.78L 最大气压: 6MPa
设备尺寸	约 730mm(L)×770mm(W)×2000mm(H)
产品重量	约 400kg
反应釜上的接口	釜盖上的接口 搅拌口 1 个 安装磁力耦合搅拌器 测温口 1 个 安装温度计套管 进气口 1 个 安装球阀 进液口 1 个 安装球阀 排气口 1 个 安装排气阀 压力防爆口 1 个 安装压力表、爆破片、压力变送器 釜体上的接口 放料口 (反应釜底部) 1 个 安装无死角下展阀或堵头
进料	固相物料

	打开釜盖直接投料或固体投料口进料 气相物料 入口接客户气源，接气体减压阀接入反应釜和溶剂罐。实现气体置换、吹扫功能或气体保护 液相物料 通过平流泵（标配不包含）输送液相物料
卸料方式	底部卸料口卸料尺寸Φ20mm 和手动翻转反应釜卸料  出料口Φ20mm 手动卸料阀
加热系统	最高工作温度：300℃ 采用炉体加热 采用 PID 方式程序化控温，控温精度±1℃ 带有超温报警 降温方式：釜体上有冷却水管，可通入冷却水快速降温，可选购本公司循环水冷机 KJ-5000
搅拌系统	机械搅拌：磁力耦合式机械搅拌 电机搅拌扭矩：3N.m 搅拌桨：锚式桨和一字桨（其他形式搅拌桨可定制），搅拌桨可更换  锚式桨  一字桨 搅拌转速：10~1500RPM 注意：需要通入冷却水对磁耦合搅拌器进行冷却，可在本公司选购循环水冷机
控制界面	触摸屏控制界面 可设置和显示温度程序，搅拌程序和压力值 可生成温度&压力-时间曲线，并可导出



含 PC 软件，可用电脑控制（设备标配中不含电脑）

注意事项

使用前确保釜体密封面平整完好，阀门、压力表、防爆装置等配件连接完好
 设备运行时，严禁触碰加热单元外罩，避免高温烫伤
 严禁遮挡防爆装置泄压口，设备运行时切勿直视泄压口
 严格按照室验操作规程以及工艺要求加料。
 开关阀门时，明确阀门的用途。避免错误操作！
 使用前仔细阅读说明书，严禁超温、超压、超负荷使用本品。
 反应介质的装填量不得超过反应釜容积的 80%
 反应结束后，确保反应釜温度、压力下降到安全范围内，关闭电源开关。装上釜体手柄将反应釜取出。
 实验结束后，应及时清理设备。妥善保管设备及配件